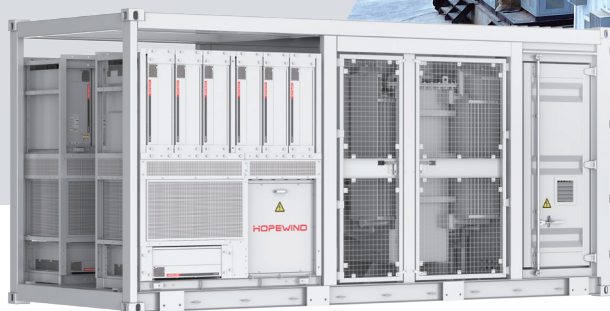


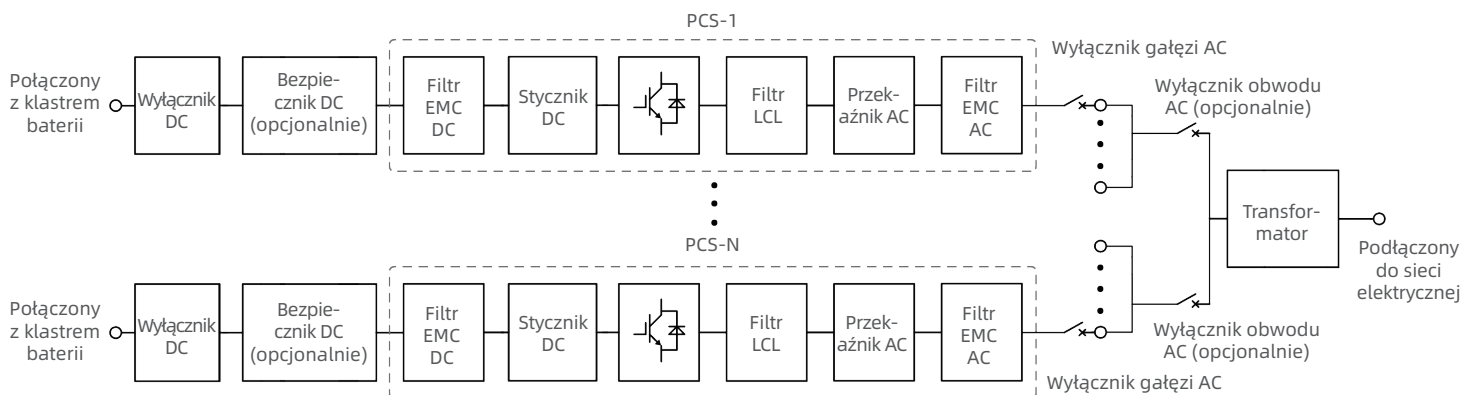
Seria HPPS



FUNKCJE

- Zarządzanie bateriami na poziomie szafy, w celu eliminacji problemu przepływu prądu cyrkulacyjnego w układach równoległych
- Modułowa konstrukcja zapobiegająca awarii pojedynczego elementu
- Zastosowanie technologii trójpoziomowej
- Wysoka odporność na środowisko z dostępnym stopniem antykorozyjności C4~C5, bez obniżania mocy w temperaturze otoczenia do 45°C
- Elastyczna konfiguracja pojemności i dostosowywany poziom średniego napięcia (MV) w zakresie 6~35kV
- Obsługa wielu trybów pracy, takich jak PQ (Moc czynna i bierna) oraz VSG (Wirtualny Generator Synchronizujący)

DIAGRAM TOPOLOGICZNY



PARAMETRY TECHNICZNE

Model	HPPS-1250B	HPPS-2500B	HPPS-3000B
Parametry DC			
Ilość kanałów wejściowych DC	6	12	14
Maksymalny prąd DC	281 A × 6	281 A × 12	281 A × 14
Zakres roboczy napięcia DC	1000~1500 V		
Parametry AC			
Całkowita moc znamionowa	1250 kW	2500 kW	3000 kW
Maksymalna moc wyjściowa	1375 kVA	2750 kVA	3300 kVA
Napięcie znamionowe	690 Vac		
Typ izolacji	Izolacja transformatorowa		
Zakres mocy biernej	0~1312,5 kvar	0~2625 kvar	0~3150 kvar
Tryb On-Grid			
Znamionowe napięcie sieci	6~35 kV (Dostosowywalne)		
Znamionowa częstotliwość sieci	50 Hz / 60 Hz		
THDi (Współczynnik zniekształceń harmonicznych prądu)	<3%		
Współczynnik mocy	-1~1		
Parametry transformatora			
Pojemność znamionowa	1250 kVA	2500 kVA	3000 kVA
Typ transformatora	Transformator olejowy		
Napięcie niskiego/średniego napięcia (LV/MV)	0,69 / (6~35) kV		
Dane ogólne			
Wymiary (SWG)	6058 × 2896 × 2438 mm		
Temperatura pracy	-40~+60°C (Obniżanie mocy powyżej 45°C)		
Wilgotność pracy	0~100%		
Wysokość operacyjna	≤4000 m (Bez obniżania mocy do wysokości 3000 m)		
Stopień ochrony	IP54 (PCS IP66)		
Komunikacja BMS	RS485 / CAN		
Komunikacja EMS	Interfejs Ethernet		
Protokół komunikacyjny	Modbus RTU / Modbus TCP / IEC104 / IEC61850		
Zgodność ze standardami	GB/T 34120, IEC62477, IEC61000, EN50549		
Wsparcie sieci	H/LVRT, funkcja regulacji częstotliwości, funkcja regulacji napięcia, odpowiedź inercyjna, itp.		

*Prosimy sprawdzić aktualną ofertę. Dane mogą ulec zmianie bez powiadomienia.

*Tabela zawiera tylko niektóre modele. Produkty mogą być dostosowywane do projektów.

