

HOPWIND

ZIELONA ENERGIA DLA FIRM I PRZEMYSŁU

HSNV100/110K -G01



TIER 1
BloombergNEF

Hopewind notowany na liście
Tier1 producentów falowników PV
przez BNEF

FUNKCJE

↑ Efektywny

- 4 MPPT o maksymalnej sprawności 98,50%
- Przeciążenie AC 110%
- Prąd wejściowy / MPPT (obsługa modułów z ogniwami 210mm oraz bifacial) - do 20A

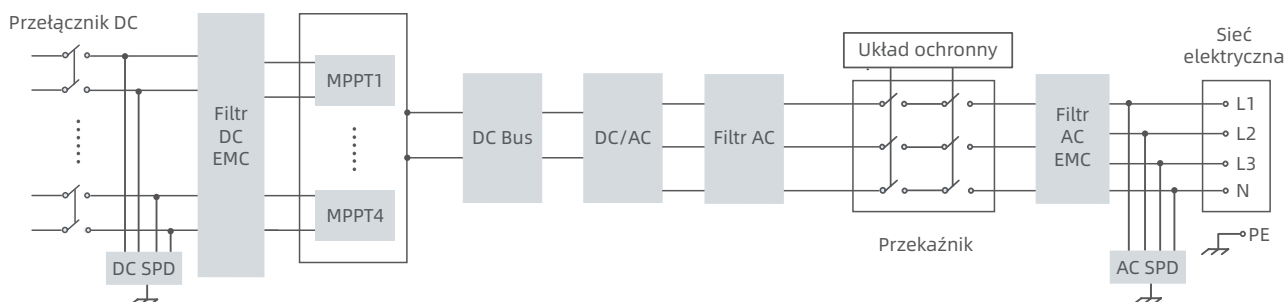
⚡ Niezawodny

- Wysoce precyzyjne i inteligentne wykrywanie łańcuchów PV
- Wbudowany SPD do ochrony przeciwprzepięciowej z funkcją AFCI
- Szeroki zakres napięcia MPPT
- Funkcja PID recovery (w opcji)

👉 Przyjazny dla użytkownika

- Wbudowana funkcja zero export
- Łatwe ustawienie kodu sieci (preset)
- Monitoring 24/7 i zdalna aktualizacja firmware
- Uruchomienie zdalne falownika za pomocą aplikacji

DIAGRAM TOPOLOGICZNY



PARAMETRY TECHNICZNE

Model	HSNV100K-G01	HSNV110K-G01
Wejście DC		
Maks. napięcie wejściowe	1100 V	
Startowe napięcie wejściowe	180 V	
Zakres napięcia MPPT	200~1000 V	
Maks. wejściowy prąd roboczy / MPPT	65 A / 65 A / 65 A / 65 A	
Maks. prąd zwarciov	100 A / 100 A / 100 A / 100 A	
Ilość wejść DC	5 / 5 / 5 / 5	
Ilość trackerów MPPT	4	
Wyjście AC		
Moc znamionowa	100 kW	110 kW
Maksymalna moc wyjściowa	110 kW	121 kW
Napięcie znamionowe AC	230 V / 400 V (3P + N + PE)	
Zakres napięcia roboczego	300~520 V	
Prąd wyjściowy znamionowy	144,3 A	158,8 A
Maksymalny prąd wyjściowy	158,8 A	174,7 A
Znamionowa częstotliwość sieci	50 Hz / 60 Hz	
Współczynnik mocy	>0,99 (0,8 wyprzedzający~0,8 opóźniający)	
Harmoniczne (THDi)	<3% (przy mocy znamionowej)	
Sprawność		
Maksymalna sprawność	98,60%	
Sprawność wg norm europejskich	98,30%	
Zabezpieczenia		
Ochrona przed odwrotną polaryzacją PV	Tak	
Wykrywanie impedancji izolacji	Tak	
Wykrywanie prądu upływu resztkowego	Tak	
Ochrona nadprądowa wyjścia	Tak	
Ochrona przed pracą wyspową	Tak	
Ochrona przeciwprzepięciowa DC	Typu II	
Ochrona przeciwprzepięciowa AC	Typu II	
Skanowanie krzywej I/V	Tak	
Funkcja Zero Export	Tak	
Monitorowanie łańcucha PV	Tak	
Wykrywanie łuku elektrycznego (AFCI)	Tak	
Funkcja PID recovery	Tak	
Przełącznik DC	Tak	
Dane ogólne		
Wymiary (szer x wys x gł)	800 x 690 x 330 mm	
Waga	≤94 kg	
Klasza szczelności	IP65	
Zakres temperatury pracy	-40~+60°C	
System chłodzenia	Aktywny	
Typ falownika	Beztransformatorowy	
Maksymalna wysokość montażu (npm)	4000 m (>3000 m obniżenie)	
Wyświetlacz	LED, WLAN + aplikacja	
Komunikacja	RS485 / Wi-Fi	
Złącze DC	MC4	
Złącze AC	OT / DT Terminal	
Zgodność ze standardami (więcej dostępnych na żądanie)		
Certyfikaty i homologacje	IEC 62109, IEC 61000, IEC 61727, IEC 62116, IEC 60068, IEC 61683, EN 50549-1, EN 50549-2, VDE 4105, VDE 4110, VDE 4120	

