

Seria HPPS

TIER 1
BloombergNEF

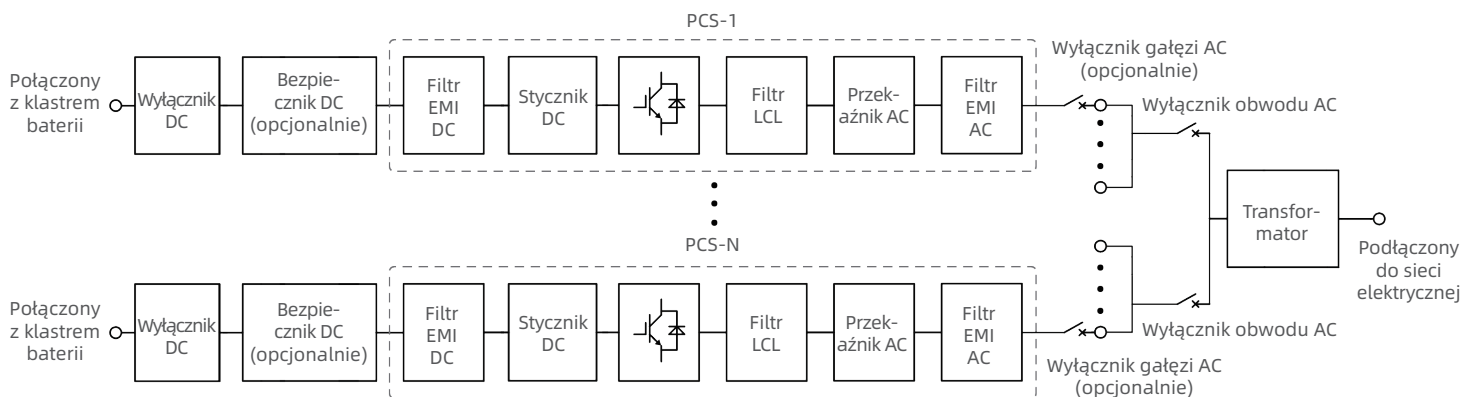
Hopewind notowany na liście
Tier1 producentów falowników PV
przez BNEF



FUNKCJE

- Zarządzanie bateriami na poziomie szafy, w celu eliminacji problemu przepływu prądu cyrkulacyjnego w układach równoległych
- Modułowa konstrukcja zapobiegająca awarii pojedynczego elementu
- Zastosowanie technologii trójpoziomowej, osiągnięcie maksymalnej sprawności na poziomie 99%
- Wysoka odporność na środowisko z dostępnym stopniem antykorozyjności C3~C5, bez obniżania mocy w temperaturze otoczenia do 45°C
- Elastyczna konfiguracja pojemności i dostosowywany poziom średniego napięcia (MV) w zakresie 6~35kV
- Obsługa wielu trybów pracy, takich jak PQ (Moc czynna i bierna) oraz VSG (Wirtualny Generator Synchronizujący)

DIAGRAM TOPOLOGICZNY



PARAMETRY TECHNICZNE

Model	HPPS-2500B	HPPS-1750C	HPPS-2500C	HPPS-3500C
Parametry DC				
Ilość kanałów wejściowych DC	12	1	1	2
Maksymalny prąd DC	209 A × 12	1962 A	2810 A	1967 A × 2
Zakres roboczy napięcia DC	1000~1500 V			
Parametry AC				
Całkowita moc znamionowa	2500 kW	1750 kW	2500 kW	3500 kW
Maksymalna moc wyjściowa	2750 kVA	1925 kVA	2750 kVA	3850 kVA
Napięcie znamionowe	690 Vac			
Typ izolacji	Izolacja transformatorowa			
Zakres mocy biernej	0~2625 kvar	0~1837 kvar	0~2625 kvar	0~3675 kvar
Tryb On-Grid				
Znamionowe napięcie sieci	6~35 kV (Dostosowywalne)			
Znamionowa częstotliwość sieci	50 Hz / 60 Hz			
THDi (Współczynnik zniekształceń harmonicznych prądu)	<3%			
Współczynnik mocy	-1~1			
Parametry transformatora				
Pojemność znamionowa	2500 kVA	1750 kVA	2500 kVA	3500 kVA
Typ transformatora	Transformator olejowy			
Napięcie niskiego/średniego napięcia (LV/MV)	0.69 / (6~35) kV			
Dane ogólne				
Wymiary (SWG)	6058 × 2896 × 2438 mm			
Temperatura pracy	-40~+60°C (Obniżanie mocy powyżej 45°C)			
Wilgotność pracy	0~100%			
Wysokość operacyjna	≤4000 m (Bez obniżania mocy do wysokości 3000 m)			
Stopień ochrony	IP54 (PCS IP66)			
Komunikacja BMS	RS485 / CAN			
Komunikacja EMS	Interfejs Ethernet			
Protokół komunikacyjny	Modbus RTU / Modbus TCP / IEC104 / IEC61850			
Zgodność ze standardami	GB/T 34120, IEC62477, IEC61000, EN50549			
Wsparcie sieci	H/LVRT, Funkcja regulacji częstotliwości, Funkcja regulacji napięcia, Odpowiedź inercyjna, itp.			

*Prosimy sprawdzić aktualną ofertę. Dane mogą ulec zmianie bez powiadomienia.

*Tabela zawiera tylko niektóre modele. Produkty mogą być dostosowywane do projektów.

