

HOPEWIND

WIELKOSKALOWA ZIELONA ENERGIA

Falownik o najwyższej mocy na rynku

HSHV320/330/ 350/385K -G02



TIER 1
BloombergNEF

Hopewind notowany na liście
Tier1 producentów falowników PV
przez BNEF

FUNKCJE



Wyższa wydajność

- 65A na każdy MPPT, kompatybilny ze wszystkimi rodzajami modułów PV dostępnymi na rynku
- Pełna moc przy temperaturze otoczenia do 45°C (385kW przy 40°C)
- Zaawansowany projekt oparty na półprzewodnikach SIC, zapewniający lepszą sprawność i dłuższą żywotność



Większa niezawodność

- Stopień ochrony IP66, opcjonalna ochrona antykorozyjna C5 (praca w trudnych warunkach)
- Odporny na niskie parametry SCR, przystosowany do pracy z niestabilnymi sieciami
- AFCI, ochrona temperaturowa DC i AC ze smart DC switch
- Wentyl wyrównujący ciśnienie wewnątrz falownika, poprawiający bezpieczeństwo pracy



Niższe koszty

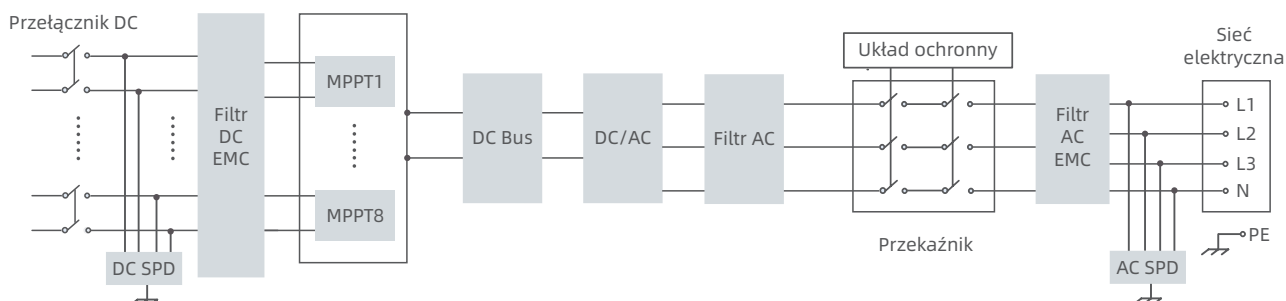
- Kompatybilny z aluminiowym okablowaniem po stronie AC
- Komunikacja PLC redukująca koszty okablowania
- Funkcja PID recovery oraz kompensacja SVG



Wygodna obsługa i konserwacja

- Integracja z aux switch, możliwość inicjalnej konfiguracji zdalnie
- Monitoring 24/7
- Rejestracja występowania usterek w systemie hopeCloud
- Inteligentna diagnostyka krzywej IV

DIAGRAM TOPOLOGICZNY



PARAMETRY TECHNICZNE

Model	HSHV320K-G02	HSHV330K-G02	HSHV350K-G02	HSHV385K-G02
Wejście DC				
Maks. napięcie wejściowe	1500 V			
Startowe napięcie wejściowe	550 V			
Zakres napięcia MPPT	500~1500 V			
Zakres napięcia MPPT przy pełnym obciążeniu	960~1300 V			
Maks. wejściowy prąd roboczy / MPPT	65 A			
Maks. prąd zwarciov	97,5 A			
Ilość wejść DC	8 × 4			
Ilość trakerów MPPT	8			
Wyjście AC				
Moc znamionowa	320 kW	330 kW	350 kW	385 kW
Maksymalna moc wyjściowa	320 kW	330 kW	350 kW	385 kW
Napięcie znamionowe AC	800 V (3P + PE)			
Zakres napięcia roboczego	640~920 V			
Prąd wyjściowy znamionowy	230,9 A	238,2 A	252,6 A	277,9 A
Maksymalny prąd wyjściowy	230,9 A	238,2 A	252,6 A	277,9 A
Znamionowa częstotliwość sieci	50 Hz / 60 Hz			
Współczynnik mocy	>0,99 (0,8 wyprzedzający~0,8 opóźniający)			
Harmoniczne (THDi)	<3% (przy mocy znamionowej)			
Sprawność				
Maksymalna sprawność	99,01%			
Sprawność wg norm europejskich	98,70%			
Zabezpieczenia				
Ochrona przeciwprzepięciowa DC	DC Typu II / AC Typu II			
Wykrywanie impedancji izolacji	Tak			
Wykrywanie prądu upływu resztkowego	Tak			
Monitorowanie uszkodzeń łańcucha PV	Tak			
Ochrona przed odwrotną polaryzacją PV	Tak			
Ochrona przed pracą wyspową	Tak			
Ochrona nadprądowa wyjścia AC	Tak			
Przełącznik DC	Tak			
Wykrywanie łuku elektrycznego (AFCI)	Opcjonalnie			
Skanowanie krzywej I/V	Opcjonalnie			
Funkcja PID recovery	Tak			
Kompensacja mocy biernej SVG	Opcjonalnie			
Dane ogólne				
Wymiary (szer × wys × gł)	1208 × 967 × 396 mm			
Waga	155 kg			
Klasza szczelności	IP66			
Zakres temperatury pracy	-30~+60°C ^①			
System chłodzenia	Aktywny			
Pobór mocy w trybie czuwania	<24 W			
Typ falownika	Beztransformatorowy			
Maksymalna wysokość montażu (npm)	4000 m (>3000 m obniżenie)			4000 m (>2000 m obniżenie)
Wyświetlacz	LED, WLAN + aplikacja			
Komunikacja	RS485 / PLC			
Złącze DC	MC4			
Złącze AC	OT / DT terminal (≤400 mm ²)			

① Możliwość uruchomienia przy -40°C.

