

HOPEWIND

ZIELONA ENERGIA DLA FIRM I PRZEMYSŁU

HSNV25-50K -G01



TIER 1
BloombergNEF

Hopewind notowany na liście
Tier1 producentów falowników PV
przez BNEF

FUNKCJE



Efektywny

- Multi-MPPT o maksymalnej sprawności 98,60%
- Przeciężenie AC 110%
- Prąd wejściowy / MPPT (obsługa modułów z ogniwami 210mm oraz bifacial) - do 20A



Przyjazny dla użytkownika

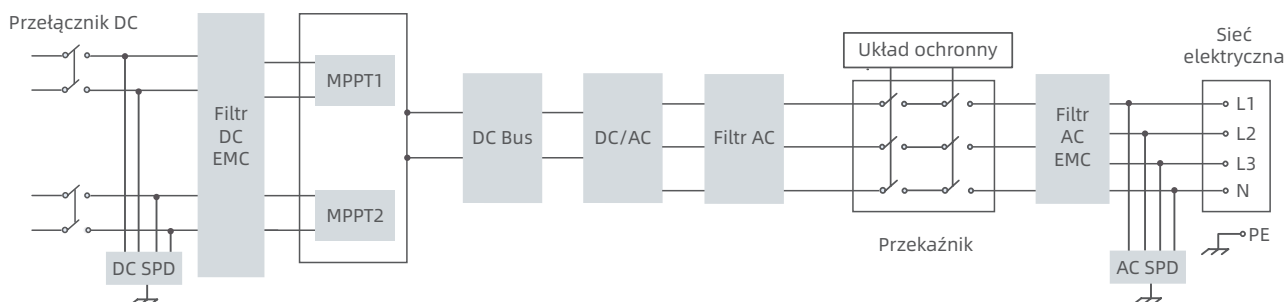
- Wbudowana funkcja zero export
- Łatwe ustawienie kodu sieci (preset)
- Monitoring 24/7 i zdalna aktualizacja firmware
- Uruchomienie zdalne falownika za pomocą aplikacji



Niezawodny

- Wysoce precyzyjne i inteligentne wykrywanie łańcuchów PV
- Wbudowany SPD do ochrony przeciwprzepięciowej z funkcją AFCI
- Szeroki zakres napięcia MPPT

DIAGRAM TOPOLOGICZNY



PARAMETRY TECHNICZNE

Model	HSNV25K-G01	HSNV30K-G01	HSNV36K-G01	HSNV40K-G01	HSNV50K-G01
Wejście DC					
Maks. napięcie wejściowe	1100 V				
Startowe napięcie wejściowe	180 V				
Zakres napięcia MPPT	200~1000 V				
Maks. wejściowy prąd roboczy / MPPT	40 A / 40 A		45 A / 45 A	54 A / 54 A	60 A / 60 A
Maks. prąd zwarciaowy	65 A / 65 A		67,5 A / 67,5 A	81 A / 81 A	90 A / 90 A
Ilość wejść DC	2 / 2		3 / 3		5 / 4
Ilość trackerów MPPT	2				
Wyjście AC					
Moc znamionowa	25 kW	30 kW	36 kW	40 kW	50 kW
Maksymalna moc wyjściowa	27,5 kW	33 kW	39,6 kW	44 kW	55 kW
Napięcie znamionowe AC	230 V / 400 V (3P + N + PE)				
Zakres napięcia roboczego	300~520 V				
Prąd wyjściowy znamionowy	36,1 A	43,5 A	52,0 A	57,7 A	72,2 A
Maksymalny prąd wyjściowy	39,7 A	47,8 A	57,2 A	63,5 A	79,4 A
Znamionowa częstotliwość sieci	50 Hz / 60 Hz				
Współczynnik mocy	>0,99 (0,8 wyprzedzający~0,8 opóźniający)				
Harmoniczne (THDi)	<3% (przy mocy znamionowej)				
Sprawność					
Maksymalna sprawność	98,60%				
Sprawność wg norm europejskich	98,30%				
Zabezpieczenia					
Ochrona przed odwrotną polaryzacją PV	Tak				
Wykrywanie impedancji izolacji	Tak				
Wykrywanie prądu upływu resztkowego	Tak				
Ochrona nadprądowa wyjścia	Tak				
Ochrona przed pracą wyspową	Tak				
Ochrona przeciwprzepięciowa DC	Typu II				
Ochrona przeciwprzepięciowa AC	Typu II				
Skanowanie krzywej I/V	Tak				
Funkcja Zero Export	Tak				
Monitorowanie łańcucha PV	Tak				
Wykrywanie łuku elektrycznego (AFCI)	Tak				
Przełącznik DC	Tak				
Dane ogóln					
Wymiary (szer x wys x gł)	520 x 520 x 265 mm				
Waga	≤55 kg				
Klasza szczelności	IP65				
Zakres temperatury pracy	-40~+60°C				
System chłodzenia	Aktywny				
Typ falownika	Beztransformatorowy				
Maksymalna wysokość montażu (npm)	4000 m (>3000 m obniżenie)				
Wyświetlacz	LED, WLAN + aplikacja				
Komunikacja	RS485 / Wi-Fi				
Złącze DC	MC4				
Złącze AC	OT / DT Terminal				
Zgodność ze standardami (więcej dostępnych na żądanie)					
Certyfikaty i homologacje	IEC 62109, IEC 61000, IEC 61727, IEC 62116, IEC 60068, IEC 61683, EN 50549-1, EN 50549-2, VDE 4105, VDE 4110, VDE 4120				

