

HOPEWIND

ONDULEUR DE CHAÎNE PV

HSNV36-50K -G01

TIER 1

BloombergNEF

Hopewind notowany na liście
Tier1 producentów falowników PV
przez BNEF



FUNKCJE



Efficace

- Multi-MPPT avec une efficacité maximale de 98,60%
- Surchage CA 110%
- Jusqu'à 20 A d'entrée de courant MPPT pour supporter les modules PV de 210 mm & bifaciaux



Convivial

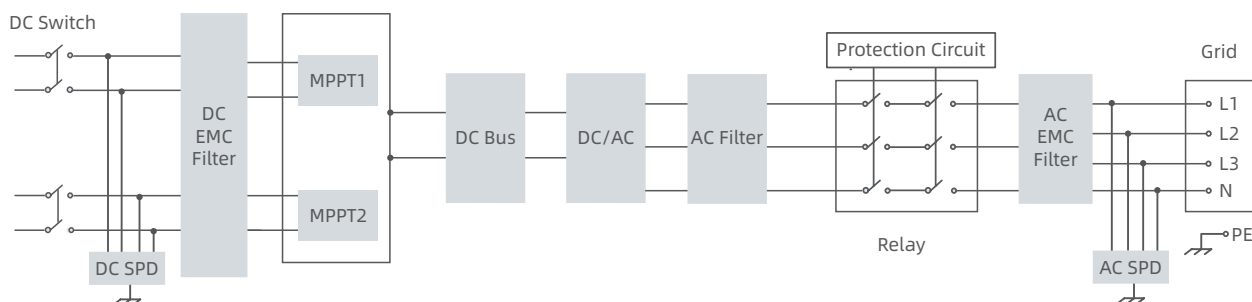
- Interface de fonction de l'exportation zéro intégrée
- Supporte le pré réglage du code du réseau du pays
- Surveillance 24h/24 et 7j/7 & mise à niveau du micrologiciel à distance
- Mise en service proche via APP



Fiable

- Détection de chaîne très précise et intelligente
- Parasurtenseur intégré pour la protection contre les surtensions et la fonction du Disjoncteur de défaut d'arc
- Large plage de tension MPPT pour le réseau instable

GRAPHIQUE TOPOLOGIQUE



PARAMETERS

Modèle	HSNV36K-G01	HSNV40K-G01	HSNV50K-G01
Entrée CC			
Tension d'entrée maximale	1100 V		
Tension de démarrage	180 V		
Plage de tension MPPT	200~1000 V		
Courant d'entrée maximal par MPPT	45 A / 45 A	54 A / 54 A	60 A / 60 A
Courant de court-circuit maximal	67,5 A / 67,5 A	81 A / 81 A	90 A / 90 A
Nombre d'entrées CC	3 / 3	5 / 4	
Nombre de suiveurs MPP	2		
Sortie CA			
Puissance de sortie nominale	36 kW	40 kW	50 kW
Puissance de sortie maximale	39,6 kW	44 kW	55 kW
Tension de sortie nominale	230 V / 400 V (3P + N + PE)		
Plage de tension de fonctionnement	300~520 V		
Courant de sortie nominal	52,0 A	57,7 A	72,2 A
Courant de sortie maximal	57,2 A	63,5 A	79,4 A
Fréquence nominale du réseau	50 Hz / 60 Hz		
Facteur de puissance	>0,99 (0,8 en avance~0,8 en retard)		
Harmonique (THDi)	<3% (à la puissance nominale)		
Efficacité			
Efficacité maximale	98,60%		
Efficacité européenne	98,30%		
Protection			
Protection contre l'inversion de polarité PV	Oui		
Détection de l'impédance d'isolation	Oui		
Détection du courant de fuite résiduel	Oui		
Protection contre les surintensités de sortie	Oui		
Protection anti-îlotage	Oui		
Protection contre les surtensions CC	Type II		
Protection contre les surtensions CA	Type II		
Balayage de courbe I/V	Oui		
Fonction d'exportation zéro	Oui		
Surveillance de la chaîne PV	Oui		
Disjoncteur de défaut d'arc (AFCI)	Oui		
Interrupteur CC	Oui		
Paramètres Généraux			
Dimensions (L x H x P)	520 x 520 x 265 mm		
Poids	≤49 kg		
Protection contre la pénétration	IP65		
Température de fonctionnement	-40~+60°C		
Système de refroidissement	Refroidissement par air intelligent		
Topologie	Sans transformateur		
Altitude de fonctionnement	4000 m (> 3000 m déclassement)		
Affichage	LED, WLAN + APP		
Communication	RS485 / Wi-Fi		
Type de connexion CC	MC4		
Type de connexion CA	Borne OT / DT		
Conformité aux Normes (Plus Disponibles sur Demande)			
Certification	IEC 62109, IEC 61000, IEC 61727, IEC 62116, IEC 60068, IEC 61683, EN 50549-1, EN 50549-2, VDE 4105, VDE 4110, VDE 4120		